

**Получатель**

**Отправитель**

Society  
Reference  
Address  
Phone  
Fax  
E-mail

**Drainage station**

FEKAFOS MAXI 1700 - DN 80

Арт. №

60185606

Два насоса

**Тип насосов**

FKV 80 110.2 T5 400Y/D

Арт. №

60170429

**Характеристики насоса**

Максимальное давление	--
Мин. темп-ра жидкости	0 °C
Макс. темп-ра жидкости	50 °C
Макс. наружная темп-ра	

**Требуемые характеристики**

Расход :	
Напор :	
Жидкость :	Вода
Температура жидкости	20 °C
Плотность :	998,3 kg/m <sup>3</sup>
Кинематическая вязкость	1,005 mm <sup>2</sup> /s
Давление паров	2,34 kPa

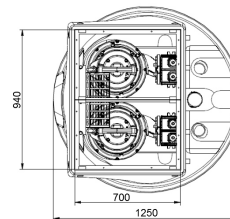
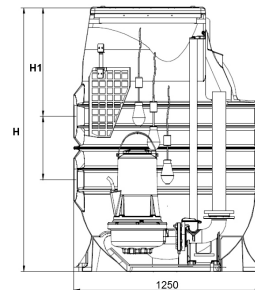
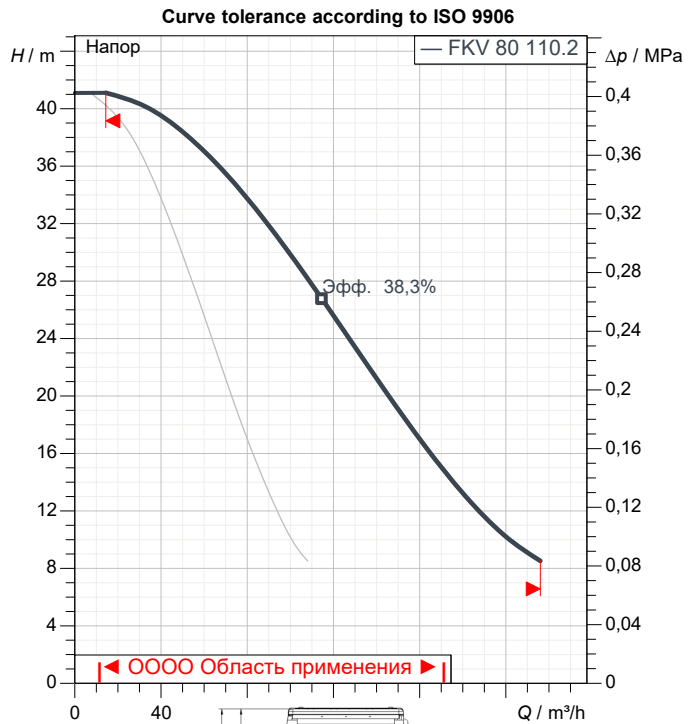
**Действительные характеристики**

Расход :

Напор :

**Материалы/Уплотнение вала**

Tank High density polyethylene



**Tank weight :** 208 kg

**Данные двигателя основного насоса**

Торговая марка	DAB				
Ном. Мощность P2:	11 kW				
Частота вращения	2.900 1/min				
Напряжение	3~ 400 V	50 Hz			
Ном. Ток	21 A				
Степень защиты	IP 68				

**Размеры mm**

DNA	160				
DNM	80				
H	1.870				
H1	775				

**Соединения насоса:**

Вход	DN 160
Ventilation :	DN 50
Вых	DN 80



# ГИДРАВЛИЧЕСКАЯ ХАРАКТЕРИСТИКА

02/10/20

Страница 2 / 3

DAB PUMPS S.p.A.  
Via Marco Polo, 14 - 35035 Mestrino (PD), Italy  
Tel. +39 049 5125000 - Fax +39 049 5125950  
www.dabpumps.com

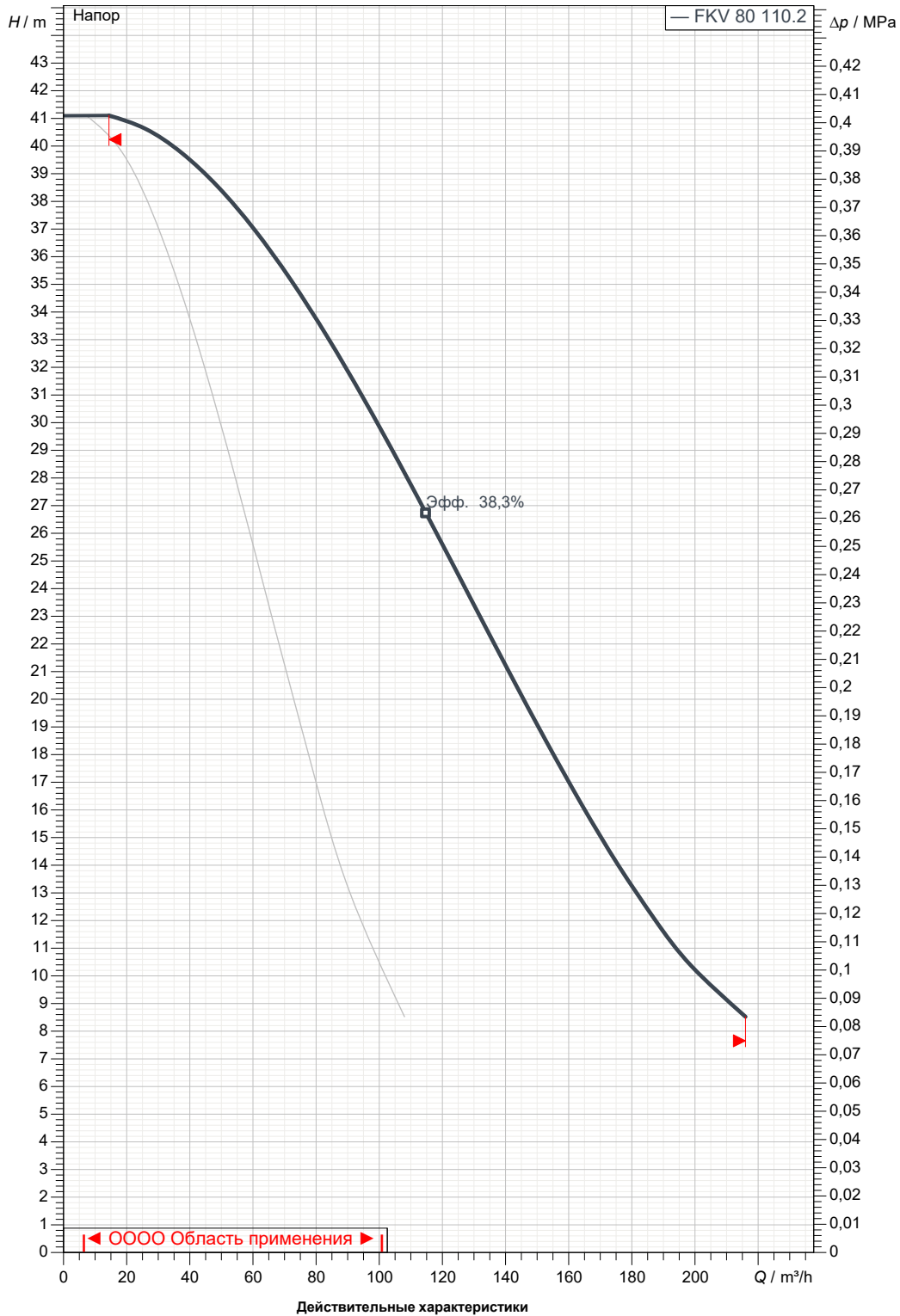
Получатель

Отправитель

Society  
Reference  
Address  
Phone  
Fax  
E-mail

## FEKAFOS MAXI 1700 - DN 80

Curve tolerance according to ISO 9906



Вход  
DN 160  
--

Вых  
DN 80  
--

Расход :

Напор :

Частота вращения  
2.900 1/min

MAIN\_PROJECT\_TITLE

BUSINESS\_PROCESS\_IC

OWNER\_

ISSUE\_DATE



# ГАБАРИТНЫЕ РАЗМЕРЫ

02/10/20

Страница 3 / 3

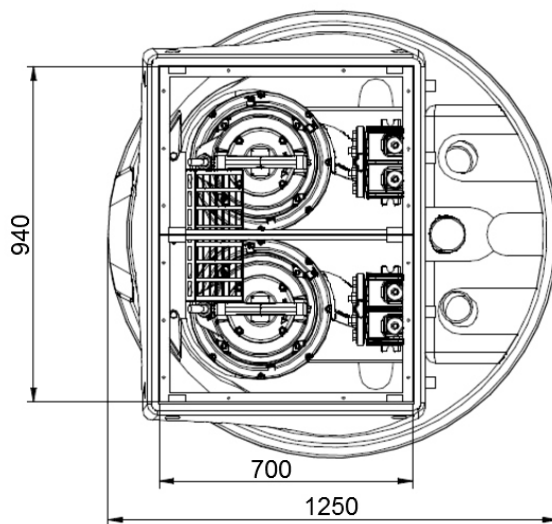
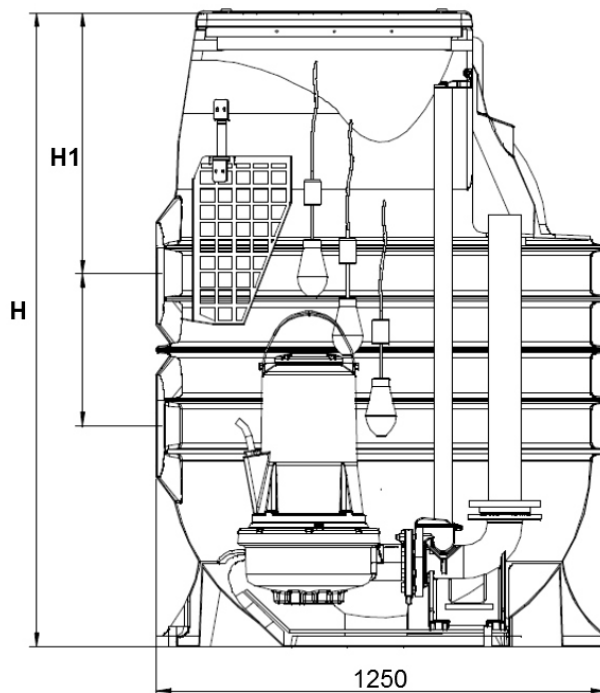
DAB PUMPS S.p.A.  
Via Marco Polo, 14 - 35035 Mestrino (PD), Italy  
Tel. +39 049 5125000 - Fax +39 049 5125950  
www.dabpumps.com

Получатель

Отправитель

Society  
Reference  
Address  
Phone  
Fax  
E-mail

## FEKAFOS MAXI 1700 - DN 80



**Измерения в мм**

1  
2  
3  
4  
5  
6  
7  
8  
9  
10  
11  
12

DNA	160
DNM	80
H	1.870
H1	775

**Соединения насоса:**

всасывании :  
DN 160  
--  
  
подачу :  
DN 80  
--

MAIN\_PROJECT\_TITLE

BUSINESS\_PROCESS\_ID

OWNER

ISSUE\_DATE